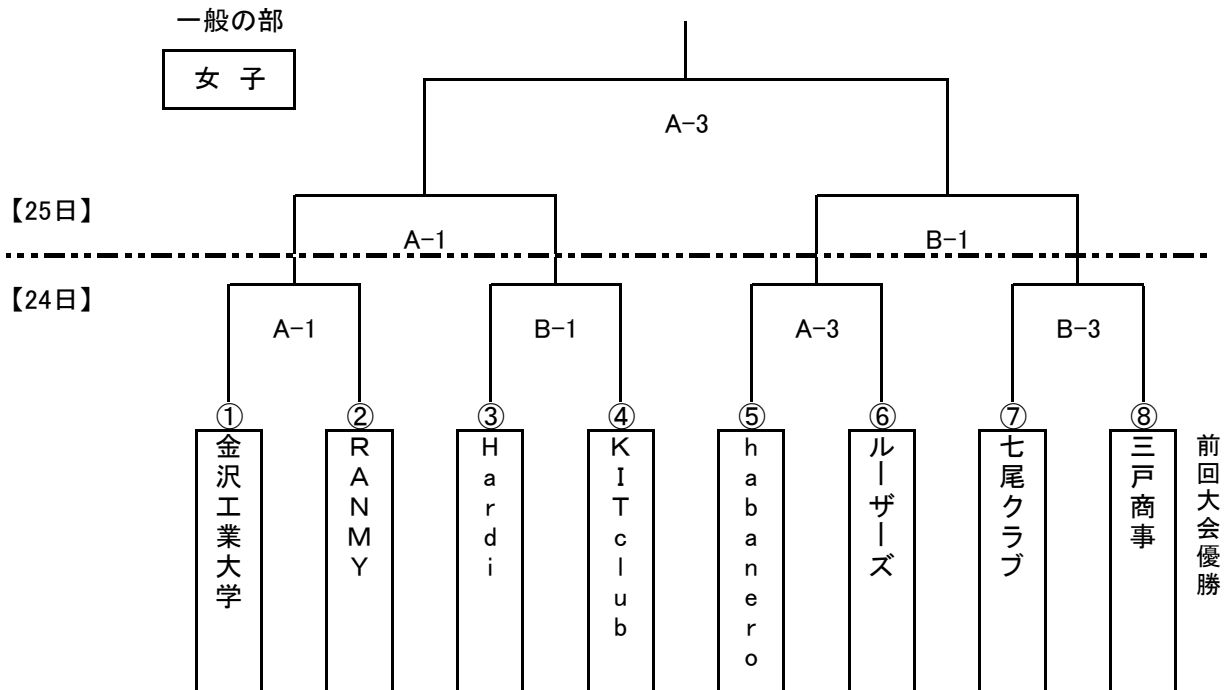
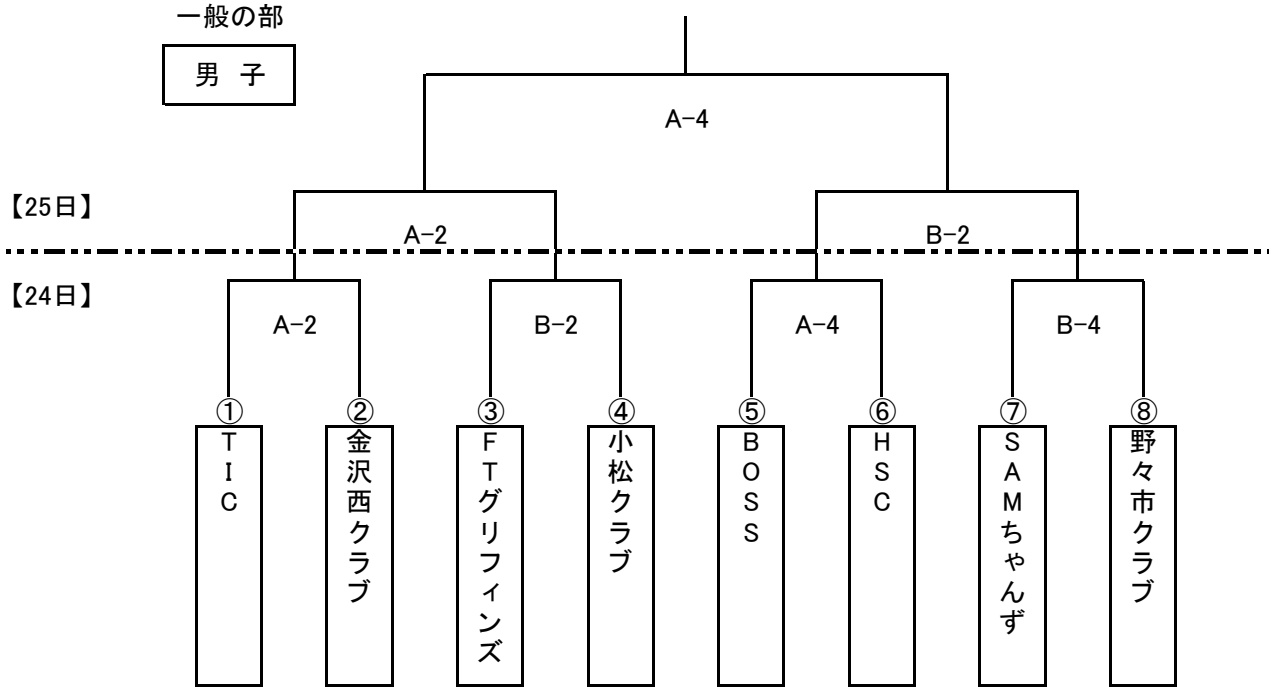


第19回 野々市市 TSUBAKI CUP バスケットボール大会 トーナメント表

平成30年2月24日(土)～25日(日)



試合開始時間 ※審判・オフィシャル割は、別途案内します。

【24日(土)】

- 1 10:00～
- 2 11:30～
- 3 13:00～
- 4 14:30～

【25日(日)】

- 1 10:00～
- 2 12:00～
- 3 13:30～
- 4 15:00～